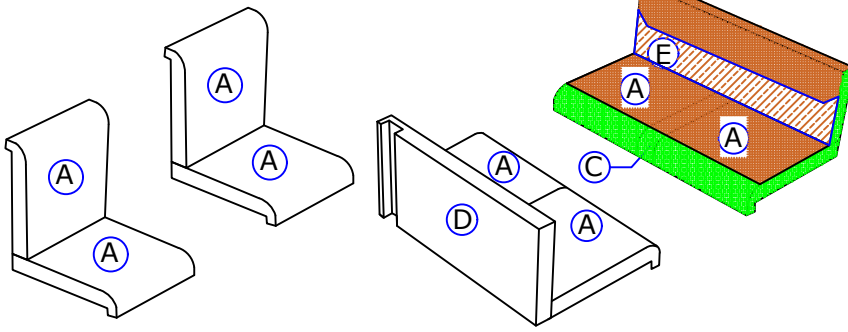
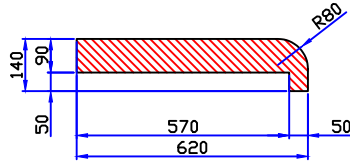
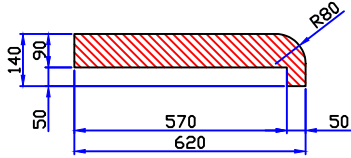


VERSIONE IN MARCIA

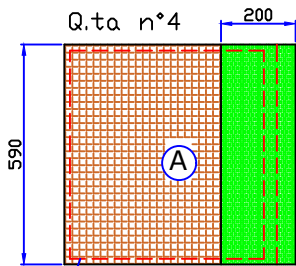
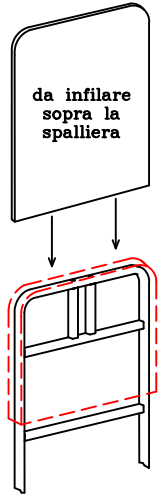
VERSIONE GIORNO



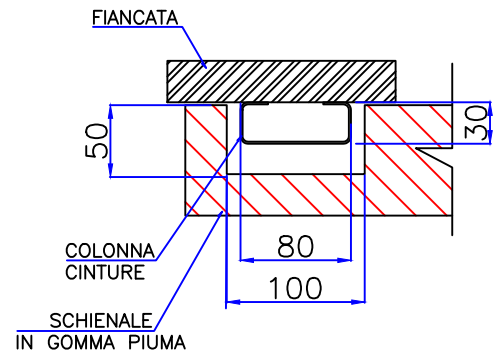
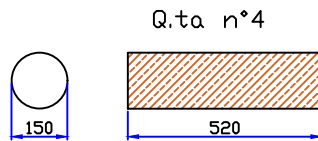
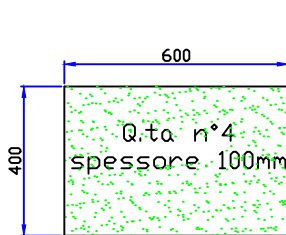
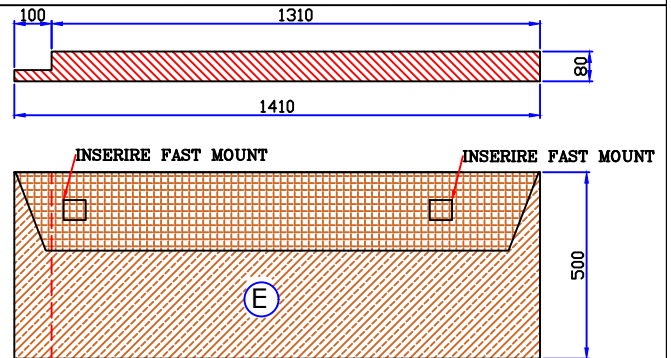
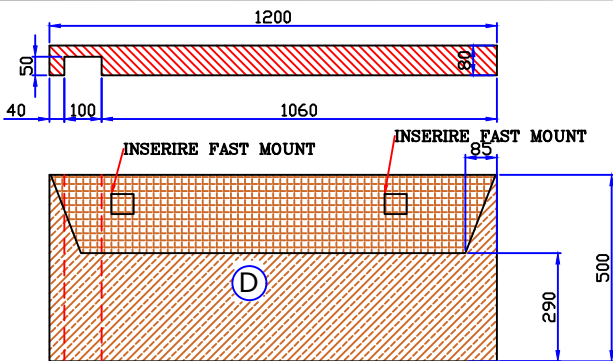
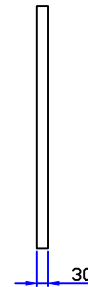
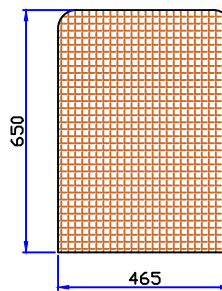
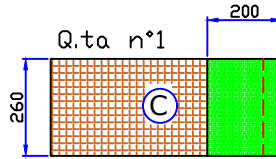
LEGENDA	
TIPO	TESSUTO
	penelope 1 trapuntato
	penelope 1
	luna 09



Vestitino per  
spalliera  
struttura  
cinture  
Q.ta n°2



Inserire tavola



**LCAMP**   
SEDE Via Piemonte n°3  
53036 Poggibonsi SIENA ITALY

Denominazione  
Cuscini Seal 67 SL  
Caratteristiche  
gommapiuma SCHIENALI-POGGIATESTA Densita'21 Kg/m<sup>3</sup>  
SEDUTE-MATERASSI Densita'25 Kg/m<sup>3</sup>

Codice  
1TAP090739  
Codice lavorazione  
-----

TOLLERANZE DI MASSIMA  
Grado di precisione medio  
UNI 5307

PAG 1 di 1

Produzione  
2020-2021 Meccanica  
FIAT

NOTE Le dimensioni sono riferite al  
cuscino finito

Rev  
00 Data  
19-03-2020

Disegnato A.PINZUTI

Data 19-03-2020

Approvato A.PINZUTI

Data 19-03-2020

Rev MODIFICA

DATA ESEGUITA

I dati e le informazioni contenuti o ricavabili da questo disegno sono di esclusiva proprietà della Luano Camp S.r.l.  
Ogni riproduzione totale o parziale e' vietata senza l'autorizzazione scritta della ditta Luano Camp S.r.l.



A4